

ПАСПОРТ.РУКОВОДСТВО ПО ЭКСПЛУАТАЦИИ

EAC



78884-20

VALTEC

Произведено по технологии: VALTEC s.r.l., Via Pietro Cossa, 2, 25135-Brescia, ITALY
Изготовитель: ООО «Сфера экономных технологий»; 644021, г.Омск, ул. 7-Линия, д.132,
Россия

Сохраняйте паспорт в течение
всего периода эксплуатации



СЧЕТЧИК ВОДЫ ЭЛЕКТРОННЫЙ УНИВЕРСАЛЬНЫЙ СВЭУ С ТОВАРНЫМ ЗНАКОМ VALTEC

ПС-47213

Паспорт и РЭ разработаны в соответствии с требованиями ГОСТ Р 2.601-2019

ПАСПОРТ.РУКОВОДСТВО ПО ЭКСПЛУАТАЦИИ

1.Общая часть

1.1 Настоящий паспорт разработан в соответствии с требованиями ГОСТ Р 2.601-2019 и предназначен для ознакомления пользователей с принципом работы, устройством, конструкцией, техническими характеристиками, условиями монтажа и эксплуатации счетчиков воды электронных универсальных СВЭУ с товарным знаком VALTEC (далее – счетчиков).

1.2 Классификация счетчиков в соответствии с ГОСТ Р 52931-2008 приведена в *таблице 1*.

Таблица 1

<i>Вид классификации</i>	<i>Класс счетчика СВЭУ</i>
по наличию информационной связи	как не предназначенные для информационной связи с другими изделиями, так и предназначенные для информационной связи с другими изделиями
по устойчивости к воздействию температуры и влажности окружающего воздуха	группа исполнения В4
по эксплуатационной законченности	третьего порядка
по устойчивости и прочности к воздействию синусоидальных вибраций	группа исполнения L3

2.Назначение и область применения.

2.1. Счетчики предназначены для измерения расхода холодной питьевой воды и горячей сетевой воды по СанПиН 1.2.3685-21, протекающей по трубопроводам при давлении до 1,0 (1,6) МПа и диапазоне температур от +5 °С до +90°С.

2.2. Основное предназначение – коммерческий учет воды.

2.3. Счетчик может передавать данные об измеренном объеме воды по проводным и беспроводным интерфейсам и использоваться в автоматизированных системах контроля и учета энергоресурсов (АСКУЭР) в различных отраслях народного хозяйства, в том числе и в ЖКХ.

2.4. Счетчики соответствуют требованиям ГОСТ Р 50601-93, ГОСТ Р 50193.1-92 и международному стандарту ISO 4064.

2.5. Счетчики изготовлены по техническим условиям СЭТ.469333.148 ТУ

2.6. Счетчики включены в Государственный реестр средств измерений за № 78884-20 и допущены к применению на территории России.

Паспорт и РЭ разработаны в соответствии с требованиями ГОСТ Р 2.601-2019

ПАСПОРТ.РУКОВОДСТВО ПО ЭКСПЛУАТАЦИИ

3. Номенклатурный ряд и обозначения.

3.1. Счетчики выпускаются с диаметрами условного прохода 15 мм (1/2") и 20 мм (3/4") при номинальном расходе соответственно 1,5 м³/ч и 2,5 м³/ч.

3.2. Счетчики выпускаются в различных модификациях, которые отличаются диаметрами условного прохода, метрологическими классами, вариантами исполнения, габаритными размерами, типами проводного или беспроводного интерфейсов связи.

3.3. Структура условного обозначения счетчика при заказе:

Таблица 2

Счетчик воды "СВЭУ- X X - X X X X " 1 2 3 4 5 6			
№ поля	Описание поля	Варианты значений	Расшифровка значений
1	Диаметр условного прохода	15 20	Диаметр условного прохода в мм
2	Метрологический класс при горизонтальной установке (по ГОСТ Р 50193.1-92)	С	Класс В Класс С
3	Вариант исполнения	1 2 3 4	См. раздел 4
4	Монтажная длина	80 105 110 130	Монтажная длина в мм
5	Интерфейс связи	RS MB WM LW NT	Проводной RS-485 Проводной M-Bus Беспроводной wM-Bus Беспроводной LoRaWAN Беспроводной NB-IoT
6	Комплектация полусгонами		Без полусгонов С полусгонами

ПАСПОРТ.РУКОВОДСТВО ПО ЭКСПЛУАТАЦИИ

4. Габаритные и присоединительные размеры

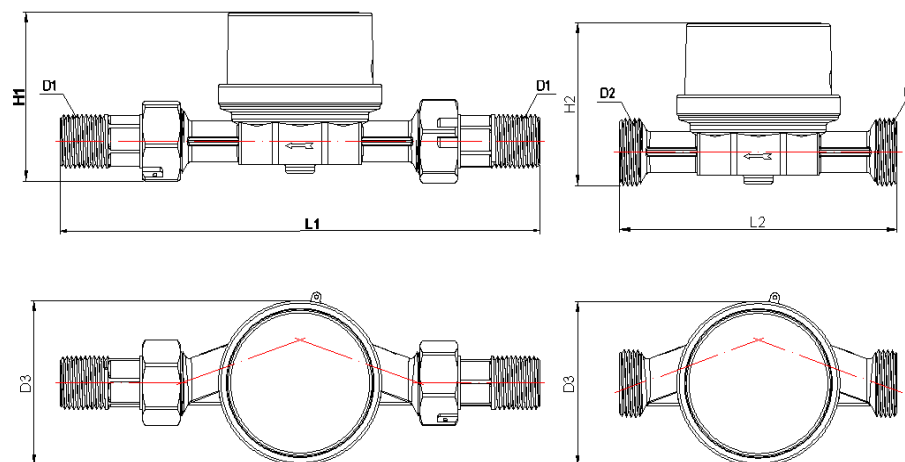


Таблица 3

Вариант исполнения	D1	D2	L1, мм	L2, мм	H1, мм	H2, мм	D3, мм
СВЭУ-15-1.110	G 1/2"	G 3/4"	174	110	68	64	68
СВЭУ-15-1.80	G 1/2"	G 3/4"	144	80	68	64	68
СВЭУ-15-2.110	G 1/2"	G 3/4"	172	110	75	71	78
СВЭУ-15-3.110	G 1/2"	G 3/4"	180	110	81	77	87
СВЭУ-15-3.80	G 1/2"	G 3/4"	150	80	81	77	87
СВЭУ-15-4.110	G 1/2"	G 3/4"	178	110	80	78	77
СВЭУ-15-4.80	G 1/2"	G 3/4"	148	80	78	77	73
СВЭУ-15С-4.110	G 1/2"	G 3/4"	178	110	80	78	77
СВЭУ-15С-4.80	G 1/2"	G 3/4"	148	80	78	77	73
СВЭУ-20-1.105	G 3/4"	G 1"	206	105	82	77	78
СВЭУ-20-2.130	G 3/4"	G 1"	208	130	79	75	78
СВЭУ-20-3.130	G 3/4"	G 1"	220	130	84	80	85
СВЭУ-20-4.130	G 3/4"	G 1"	222	130	82	80	77

ПАСПОРТ.РУКОВОДСТВО ПО ЭКСПЛУАТАЦИИ

5. Технические характеристики

5.1. Основные технические и метрологические характеристики приведены в таблице 4

Таблица 4

№	Наименование характеристики	Ед. изм.	Значение для счетчика:					
			СВЭУ-15		СВЭУ-15С		СВЭУ-20	
			Н	V	Н	V	Н	V
1	Вариант установки*							
2	Диаметр условного прохода	мм (дюймы)	15 (1/2")				20 (3/4")	
3	Максимальное рабочее давление:							
3.1	-для вариантов исполнения 1 и 3	МПа	1,0					
3.2	-для вариантов исполнения 2 и 4		1,6					
4	Диапазон температур измеряемой среды	°С	+5...+90					
5	Метрологический класс по ГОСТ Р 50193.1-92		B	A	C	B	B	A
6	Расходы воды:							
6.1	- минимальный Gmin	м³/час	0,030	0,060	0,015	0,030	0,050	0,100
6.2	- переходный Gt	м³/час	0,120	0,150	0,022	0,120	0,200	0,250
6.3	- номинальный Gном	м³/час	1,5				2,5	
6.4	- максимальный Gmax	м³/час	3,0				5,0	
5	Максимальный объем воды:							
5.1	- за сутки	м³/час	37,5				62,5	
5.2	- за месяц	м³/час	1125				1875	
6	Масса:							
6.1	- с монтажным комплектом	кг	не более 0,57				не более 0,82	
6.2	-без монтажного комплекта	кг	не более 0,43				не более 0,54	
7	Порог чувствительности	м³/час	0,015	0,030	0,007	0,015	0,025	0,050
8	Пределы допустимой погрешности в диапазоне расходов:	%						
8.1	-Gmin≤G≤ Gt	%	±5					

Паспорт и РЭ разработаны в соответствии с требованиями ГОСТ Р 2.601-2019

ПАСПОРТ.РУКОВОДСТВО ПО ЭКСПЛУАТАЦИИ

8.2	- Gt≤G≤Gmax	%	±2
9	Ёмкость индикатора	м³	99999,9999
10	Цена деления индикатора	м³	0,0001
11	Вес импульса устройства выхода	м³/имп	1·10 ⁻⁴
12	Диапазон температур окружающей среды	°С	+5...+50
13	Относительная влажность окружающего воздуха при температуре +35°С, не более	%	80
14	Потери давления при максимальном расходе	МПа	0,1
15	Напряжение элемента питания постоянного тока для беспроводных интерфейсов	B	3,0
16	Напряжение элемента питания постоянного тока для проводных интерфейсов	B	3,6
17	Средний срок службы	лет	12
18	Наработка на отказ	ч	55000
19	Степень защиты корпуса по ГОСТ 14254-2015		IP54

*- Н –горизонтальная установка; V –вертикальная установка

5.2. Счетчик обеспечивает передачу измеренного объема воды по одному из интерфейсов, в зависимости от исполнения. Перечень возможных интерфейсов приведен в таблице 5.

Таблица 5

Исполнение счетчика воды	Тип интерфейса	Примечание
СВЭУ-XX-X.RS.X.X	RS-485	Проводной интерфейс RS-485, протокол обмена ModBus.
СВЭУ-XX-X.MB.X.X	M-Bus	Проводной интерфейс и протокол обмена M-Bus.
СВЭУ-XX-X.WM.X.X	wM-Bus	Беспроводный интерфейс, диапазон частот от 433,075 до 434,790 МГц, протокол обмена wM-Bus, модуляция FSK, мощность 10 мВт

Паспорт и РЭ разработаны в соответствии с требованиями ГОСТ Р 2.601-2019

ПАСПОРТ.РУКОВОДСТВО ПО ЭКСПЛУАТАЦИИ

СВЭУ-XX-X.LW.X.X	LoRaWAN	Беспроводный интерфейс, диапазон частот от 868,7 до 869,1 МГц, протокол обмена LoRaWan и модуляция LoRa мощность 25 мВт
СВЭУ-XX-X.NB.X.X	NB-IoT	Беспроводный интерфейс, диапазон частот (864,1 ± 0,1) МГц и (868,8 ± 0,1) МГц, протокол обмена и модуляция NB-IoT

5.3. Электропитание счетчика осуществляется от встроенного источника тока напряжением 3,0 В или 3,6 В, в зависимости от варианта исполнения. Срок непрерывной работы счетчика от одного элемента питания составляет не менее 6 лет.

5.4. Питание интерфейса RS-485 осуществляется от внешнего источника питания напряжением 5...24 В. Потребление по цепи питания интерфейса RS-485 не превышает 3 мА.

5.5. Напряжение на шине M-Bus должно быть 12...42 В, максимальное допустимое напряжение 50 В. Потребление счетчика на шине M-Bus не превышает 1,5 мА (1 Unit).

5.6. Счетчики имеют встроенное программное обеспечение (далее по тексту – ПО), которое устанавливается (записывается) в энергонезависимую память при изготовлении. Сведения о ПО приведены в таблице 6.

Таблица 6

№	Наименование характеристики	Значение
1	Уровень защиты ПО в соответствии с Р 50.2.077-2014	«высокий»
<i>Идентификационные данные (признаки)</i>		
2	Идентификационное наименование ПО	CWEU.128
3	Номер версии (идентификационный номер)	1.28
4	Цифровой идентификатор ПО	5E7D

5.7. Конструкция счетчиков исключает возможность несанкционированного влияния на ПО и измерительную информацию.

5.8. Нормирование метрологических характеристик счетчиков проведено с учетом влияния ПО.

6. Устройство и принцип работы

6.1. Счетчики состоят из корпуса, измерительной камеры, в которой установлена крыльчатка, датчика магнитного поля, микропроцессора и индикатора.

6.2. Изделие представляет собой одноструйный, сухходный, крыльчатый счетчик. В проточной части корпуса расположена крыльчатка, которая вращается под действием потока воды. При этом количество оборотов пропорционально прошедшему через счетчик объему воды.

ПАСПОРТ.РУКОВОДСТВО ПО ЭКСПЛУАТАЦИИ

6.3. Подсчет количества оборотов производится путем анализа изменения напряженности магнитного поля постоянного магнита, расположенного в верхней части оси крыльчатки. На основании измеренного количества оборотов производится расчет прошедшего через счетчик объема воды и индикация его на жидкокристаллическом индикаторе.

6.4. Рабочий датчик магнитного поля позволяет отслеживать воздействие на счетчик внешних магнитных полей. При этом измерение прошедшего через счетчик объема воды не прекращается, а факт воздействия внешнего магнитного поля фиксируется в журнале нештатных ситуаций.

6.5. Накопленный измеренный объем воды, а также содержимое журналов счетчика, передается по одному из интерфейсов, представленных в таблице 5.

6.6. Цветовая маркировка проводных интерфейсов приведена в таблице 7.

Таблица 7

Наименование сигнала M-Bus	Наименование сигнала RS-485	Вариант 1	Вариант 2
M-Bus 1	RS-485 +	Белый	Красный
	RS-485 A	Зелёный	Синий
	RS-485 B	Желтый	Зелёный
M-Bus 2	RS-485 -, общий	Коричневый	Чёрный

6.7 Счётчик воды имеет энергонезависимую память, в которой регистрируются измеренный объём воды. Объём архивных записей в журналах показан в таблице 8.

Таблица 8

Интерфейс	Месяцев	Суток	Часов
RS-485, M-Bus	128	384	512
wM-Bus, LoRaWan, NB-IoT	204	409	1843

6.8. Производитель оставляет за собой право внесения изменений в конструкцию, улучшающие качество изделия при сохранении основных технических характеристик.

ПАСПОРТ.РУКОВОДСТВО ПО ЭКСПЛУАТАЦИИ

7.Комплектация

Таблица 9

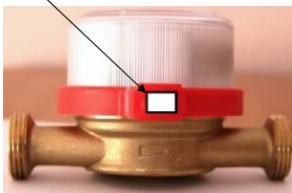
Наименование	Количество для исполнения:	
	без полусгонов	с полусгонами
Счетчик воды «СВЭУ»	1 шт.	1 шт.
Паспорт	1 экз.	1 экз.
Гайка накидная	-	2
Штуцер	-	2
Прокладка (относится к расходным материалам)	-	2
Методика поверки ¹	1 экз.	1 экз.

Примечания: 1 – одна на партию

8. Маркировка и пломбирование

8.1. Тип счетчика, логотип предприятия-изготовителя, знак утверждения типа, заводской номер, дата изготовления счетчика и товарный знак указываются на шильде, расположенной под крышкой счетчика.

Место нанесения знака поверки



8.2. При выпуске из производства ограничение доступа к регулирующему и индикаторному устройствам обеспечивается специальной защелкой корпуса счетного механизма, на которую впоследствии наносится знак поверки (см. рис.)

8.3. После монтажа пломбирование счетчиков осуществляется при помощи пломбировочной проволоки, продетой через специальные отверстия в накидных гайках полусгонов.

9.Монтаж и подготовка счетчика к работе

9.1. Место установки счетчика должно обеспечивать свободный доступ для осмотра и гарантировать его эксплуатацию без повреждений.

9.2. Счетчики могут устанавливаться на горизонтальных (Н), вертикальных (V) или наклонных (V) трубопроводах, при этом метрологические характеристики счетчиков зависят от способа установки и соответствуют данным таблицы 4. Установка счетчика на горизонтальном трубопроводе счетным механизмом вниз не допускается.

9.3. Перед монтажом счетчика необходимо произвести внешний осмотр и убедиться в целостности корпуса, пломбировочных элементов, соответствия

ПАСПОРТ.РУКОВОДСТВО ПО ЭКСПЛУАТАЦИИ

маркировки счетчика данным паспорта и наличия в паспорте отметок о приемке и первичной поверке.

9.4. Новый счетчик может иметь начальные показания, не превышающие 2 м^3 , что связано с испытаниями и первичной поверкой счетчика при выпуске из производства.

9.5. Перед счетчиком должен быть установлен фильтр механической очистки с размером ячейки фильтроэлемента не более 500 мкм.

9.6. Во вновь водимую водопроводную сеть счетчик можно устанавливать только после её тщательной промывки в течение не менее двух недель.

9.7. Трубопровод на участке монтажа счетчика должен иметь прямые участки не менее $2D_u$ до счетчика и $2 D_u$ после счетчика. (D_u – диаметр условного прохода счетчика).

9.8. Трубопроводы до и после счетчика должны крепиться неподвижными опорами, чтобы предотвратить передачу на корпус счетчика усилий от температурной деформации трубопроводов и неточности монтажа.

9.9. Направление потока воды должно совпадать с направлением стрелки на корпусе счетчика.

9.10. Если трубопровод, в котором установлен счетчик, является частью заземления, место установки счетчика должно быть электрически шунтировано. Несоблюдение этого правила может привести к дополнительной коррозии данного участка трубопровода.

9.11. Не допускается установка счетчика на близком расстоянии от устройств, создающих вокруг себя сильное магнитное поле (например, силовых трансформаторов).

9.12. Использование прокладок, заужающих проходное сечение полусгонов, а также попадание нерастворимых частиц на сетку струевыпрямителя могут привести к существенным искажениям показаний счетчика.

9.13. После установки счётчика проведение сварочных работ на трубопроводе не допускается.

10. Указания по эксплуатации и техническому обслуживанию

10.1. Счетчик должен использоваться в пределах условий, изложенных в таблице технических характеристик

10.2. Счетчик должен быть защищен от гидравлических ударов, вибраций и механических повреждений.

10.3. При заметном снижении расхода воды при постоянном давлении в трубопроводе необходимо прочистить входной фильтр от засорения. Ориентировочная периодичность очистки фильтра - не менее 1-го раза в 6 месяцев.

ПАСПОРТ.РУКОВОДСТВО ПО ЭКСПЛУАТАЦИИ

10.4. Наружные поверхности счетчика должны содержаться в чистоте. Загрязненное стекло протирают влажной, а затем сухой полотняной салфеткой.

10.5. Счетчик необходимо демонтировать и направить в ремонт в случаях:

- течи через корпус;
- течи через счетный механизм;
- попадания воды в счетный механизм;
- остановки счетчика.

10.6. При протечке из-под накидной гайки полусгона следует поменять прокладку (расходный материал).

10.7. Ремонт счетчика производится предприятием-изготовителем или специализированным ремонтным предприятием.

10.8. О всех ремонтах должны быть сделаны отметки в паспорте счетчика с указанием даты, причины выхода счетчика из строя и характера произведенного ремонта.

10.9. После ремонта счетчик подвергается проверке.

10.10. Сервисное обслуживание счётчика следует проводить не реже одного раза в год. При сервисном обслуживании производятся следующие работы:

- проверка соединений счетчика;
- замена (при необходимости) прокладок полусгонов;
- очистка счетчика от загрязнений и пыли.

11. Меры безопасности

11.1. Счетчик должен обслуживаться персоналом, имеющим соответствующую квалификационную группу по технике безопасности.

11.2. Монтаж и демонтаж счетчика производится при отсутствии давления в трубопроводе.

12. Упаковка, хранение и транспортировка.

12.1. Счетчики должны храниться в упаковке предприятия –изготовителя по условиям хранения 3 по таблице 13 ГОСТ 15150-69.

12.2. Транспортировка счетчиков должна осуществляться в соответствии с условиями 5 по таблице 13 ГОСТ 15150-69.

12.3. Транспортирование авиатранспортом допускается только в герметизированных отапливаемых отсеках.

13. Проверка счетчика

13.1. Первичная проверка осуществляется метрологической службой, аккредитованной Федеральной службой по аккредитации (Росаккредитация).

ПАСПОРТ.РУКОВОДСТВО ПО ЭКСПЛУАТАЦИИ

13.2. Проверка счетчиков проводится в соответствии с документом ОЦСМ 094196-2020 МП «ГСИ. Счетчики воды «СВЭУ». Методика проверки», утвержденным ФБУ «Омский ЦСМ» 15.05.2020 г. или, в случае проведения проверки на месте эксплуатации (без демонтажа), по МИ 1592-2015..

13.3. На территории Российской Федерации межповерочный интервал для счетчиков, устанавливаемых на горячую воду, составляет 6 лет, для счетчиков, устанавливаемых на холодную воду – 6 лет.

13.4. В соответствии с положениями приказа Минпромторга России от 31.07.2020 № 2510, информация о первичной проверке заносится в настоящий паспорт изделия (см. раздел 16) при успешном прохождении поверочных испытаний, а также в Федеральный информационный фонд по обеспечению единства измерений.

13.5. Номер счетчика, нанесенный на табло счетного механизма, должен соответствовать номеру, указанному в настоящем паспорте.

13.6. Счетчики, не прошедшие поверительных испытаний к коммерческому учёту воды не допускаются.

14. Периодическая и внеочередная проверка

14.1. Внеочередная проверка счетчика производится до наступления срока его очередной периодической проверки или после его ремонта.

14.2. Периодическая проверка счетчика производится по истечению межповерочного интервала.

14.3. Периодическую и внеочередную проверку счетчиков могут производить как юридические лица, так и физические лица предприниматели, которые имеют разрешение на осуществление работ по проведению поверок приборов учета энергоресурсов.

14.4. В соответствии с положениями приказа Минпромторга России от 31.07.2020 № 2510, сведения о результатах периодической и внеочередной проверки вносятся в Федеральный информационный фонд по обеспечению единства измерений.

14.5. По требованию заявителя, сведения о результатах периодической или внеочередной проверки, а также оттиск клейма организации, проводившей проверку, вносятся в таблицу 10 (см. раздел 22) настоящего паспорта.

ПАСПОРТ.РУКОВОДСТВО ПО ЭКСПЛУАТАЦИИ

15. Свидетельство о приемке

Счетчик воды электронный универсальный СВЭУ с товарным знаком VALTEC

заводской номер _____

соответствует ГОСТ Р 50601-93, техническим условиям СЭТ.469333.148 ТУ и признан пригодным для эксплуатации.

Дата выпуска: _____

Печать представителя службы обеспечения качества

16. Информация о первичной проверке

Счетчик воды электронный универсальный СВЭУ с товарным знаком VALTEC на основании результатов проверки признан годным к эксплуатации

Проверка _____ Место оттиска _____
выполнена « ____ » _____ клейма поверителя _____

Поверитель _____
(подпись) (Ф.И.О.)

17. Консервация

17.1. Консервация счетчика производится в закрытом вентилируемом помещении при температуре окружающего воздуха от 15 до 35°C и относительной влажности до 60% при отсутствии в окружающей среде агрессивных примесей.

17.2. Консервация счетчика производится в соответствии с требованиями ГОСТ 9.014-78.

17.3. Срок защиты без переконсервации - 3 года.

18. Утилизация

18.1. Утилизация изделия (переплавка, захоронение, перепродажа) производится в порядке, установленном Законами РФ от 04 мая 1999 г. №

ПАСПОРТ.РУКОВОДСТВО ПО ЭКСПЛУАТАЦИИ

96-ФЗ "Об охране атмосферного воздуха" (с изменениями и дополнениями), от 24 июня 1998 г. № 89-ФЗ "Об отходах производства и потребления" (с изменениями и дополнениями), от 10 января 2002 № 7-ФЗ « Об охране окружающей среды» (с изменениями и дополнениями), а также другими российскими и региональными нормами, актами, правилами, распоряжениями и пр., принятыми во исполнение указанных законов.

18.2. Содержание благородных металлов: *нет*

19. Гарантийные обязательства

19.1. Изготовитель гарантирует соответствие изделия требованиям безопасности, при условии соблюдения потребителем правил применения, транспортировки, хранения, монтажа и эксплуатации.

19.2. Гарантия распространяется на все дефекты, возникшие по вине завода-изготовителя.

19.3. Гарантия не распространяется на дефекты, возникшие в случаях:
- нарушения паспортных режимов хранения, монтажа, испытания, эксплуатации и обслуживания изделия;

- ненадлежащей транспортировки и погрузо-разгрузочных работ;

- наличия следов воздействия веществ, агрессивных к материалам

изделия;

- наличия повреждений, вызванных пожаром, стихией, форс - мажорными обстоятельствами;

- повреждений, вызванных неправильными действиями потребителя;

- наличия следов постороннего вмешательства в конструкцию изделия;

- засорения измерительной камеры, повлекшее за собой остановку крыльчатки.

19.4. Гарантийные обязательства не распространяются на расходные материалы и изделия, как в части стоимости этих материалов и изделий, так и в части работ по их замене при сервисном обслуживании.

20. Условия гарантийного обслуживания

20.1. Претензии к качеству изделия могут быть предъявлены в течение гарантийного срока.

20.2. Неисправные изделия в течение гарантийного срока ремонтируются или обмениваются на новые бесплатно. Потребитель также имеет право на возврат уплаченных за некачественное изделие денежных средств или на соразмерное уменьшение его цены. В случае замены, замененное изделие или его части, полученные в результате ремонта, переходят в собственность сервисного центра.

ПАСПОРТ.РУКОВОДСТВО ПО ЭКСПЛУАТАЦИИ

20.3. Решение о возмещении затрат Потребителю, связанных с демонтажом, монтажом и транспортировкой неисправного изделия в период гарантийного срока принимается по результатам экспертного заключения, в том случае, если изделие признано ненадлежащего качества.

20.4. В случае, если результаты экспертизы покажут, что недостатки изделия возникли вследствие обстоятельств, за которые не отвечает изготовитель, затраты на экспертизу изделия оплачиваются Потребителем.

20.5. Изделия принимаются в гарантийный ремонт (а также при возврате) полностью укомплектованными.

21. Свидетельство о вводе счетчика в эксплуатацию

Счетчик введен в эксплуатацию «__» _____ 20__ г.

М.П. _____

подпись лица, ответственного за эксплуатацию

22. Сведения о периодических поверках и внеочередных поверках

Таблица 10

Дата поверки	Результаты поверки	Место оттиска клейма поверителя	Поверку выполнил: Ф.И.О. и подпись поверителя

23. Сведения о рекламациях

Таблица 11

Дата предъявления рекламации	Причина выхода счетчика из строя	Данные о произведённом ремонте	Должность, Ф.И.О. и подпись ответственного лица

Рекламации на счетчики со снятым или поврежденным пломбировочным кольцом и с дефектами, вызванными нарушением правил эксплуатации, транспортирования и хранения счетчика, не принимаются.

ПАСПОРТ.РУКОВОДСТВО ПО ЭКСПЛУАТАЦИИ

ГАРАНТИЙНЫЙ ТАЛОН № _____

Наименование товара

**СЧЕТЧИК ВОДЫ ЭЛЕКТРОННЫЙ УНИВЕРСАЛЬНЫЙ
СВЭУ
С ТОВАРНЫМ ЗНАКОМ VALTES**

Марка счетчика _____

Заводской номер _____

Название и адрес торговой организации _____

Дата продажи _____ Подпись продавца _____

Штамп или печать
торговой организации

С условиями гарантии СОГЛАСЕН:

ПОКУПАТЕЛЬ _____ (подпись)

**Гарантийный срок - Пять лет (шестьдесят месяцев) с даты продажи
конечному потребителю)**

По вопросам гарантийного ремонта, рекламаций и претензий к качеству изделий обращаться по адресу: 644021, г.Омск, ул. 7 Линия, д.132; тел.: +7-913-630-3505; e-Mail: garant@chronometer.ru.

При предъявлении претензии к качеству товара, покупатель представляет следующие документы:

1. Заявление в произвольной форме, в котором указываются:
 - название организации или Ф.И.О. заявителя фактический адрес и контактные телефоны;
 - название и адрес организации, производившей монтаж;
 - основные параметры системы, в которой использовалось изделие;
 - краткое описание дефекта;
 - заводской номер счётчика
2. Документ, подтверждающий законность приобретения изделия.
3. Настоящий заполненный гарантийный талон.

Отметка о возврате или обмене товара:

Дата: «__» _____ 20__ г. Подпись _____

Изготовитель: ООО «Сфера экономных технологий»; 644021, г.Омск, ул. 7-Линия, д.132, Россия