

КВАРТИРНЫЙ МЕХАНИЧЕСКИЙ СЧЕТЧИК ТЕПЛА «ГЕФЕСТ»

Счетчик тепла «Гефест», предназначен для измерения количества тепловой энергии в водяных системах теплоснабжения при рабочем давлении не более 1,6 МПа. Счетчики могут передавать измеренные величины по радиоканалу или проводным интерфейсам и использоваться в системах автоматизированного сбора, контроля и учета энергоресурсов (АСКУЭР) в различных отраслях народного хозяйства.



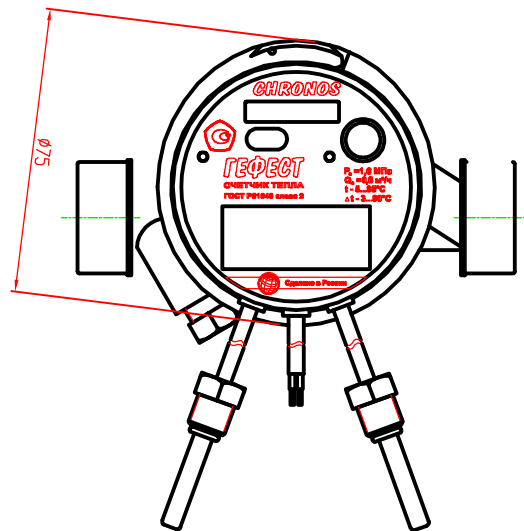
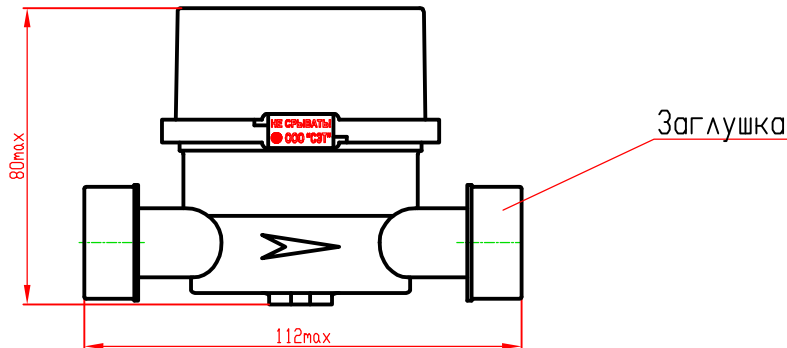
Свидетельство об утверждении типа средств измерений RU.C.32.670A № 68574

ПРЕИМУЩЕСТВА

- Разработано и произведено в России
- Европейские стандарты качества
- Устойчив к магнитным полям
- Учет тепла в гкал
- Дисплей на русском языке
- Компактные размеры
- Функция самодиагностики
- Дисплей поворачивается на 360 градусов
- Имеется модификация с 2-мя импульсными входами (подключение счетчиков воды с импульсным выходом).
- Открытый протокол обмена



ГАБАРИТЫ



ТЕХНИЧЕСКИЕ ХАРАКТЕРИСТИКИ

Наименование параметра	Обозначение счетчика «Гефест xx.xx»	
	06.V1	15.V2
1. Диаметр условного прохода, мм	15	
2. Метрологический класс	2	
3. Расход теплоносителя, м³/ч		
	нижний предел (G _Н)	0,030
	номинальный (G _{НОМ})	1,5
	верхний предел (G _В)	3,0
4. Порог чувствительности, м³/ч	0,006	
5. Рабочее давление, МПа	1,6	
6. Диапазон измерения температуры, °С	от 5 до 95	
7. Диапазон измерения разности температур, °С	от 3 до 90	
8. Габаритные размеры счетчиков (Д x Ш x В), мм	110 x 74 x 80	
9. Тип соединения	резьбовое, G ³ / ₄	
10. Масса, не более, кг	0,75	
11. Интерфейсы считывания данных	импульсный, RS-485, M-Bus, LoRaWAN, Nb iot	
12. Средний срок службы, лет	12	
13. Глубина архива	часового – 64 суток, суточного – 16 месяцев, месячного – 20 лет, годового – 20 лет, внештатных ситуаций – 512 записей	